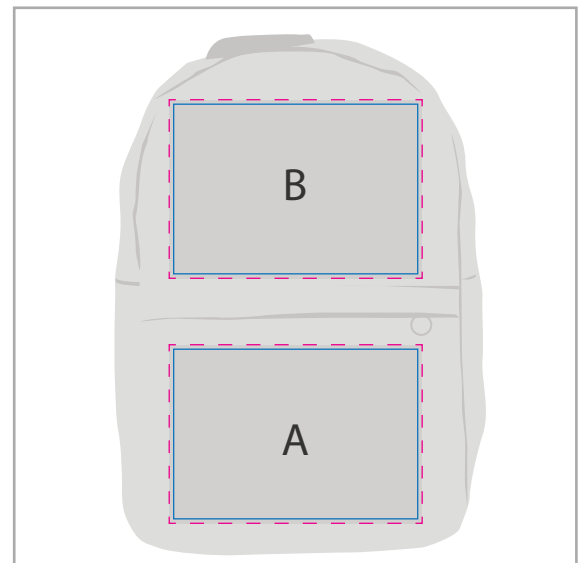
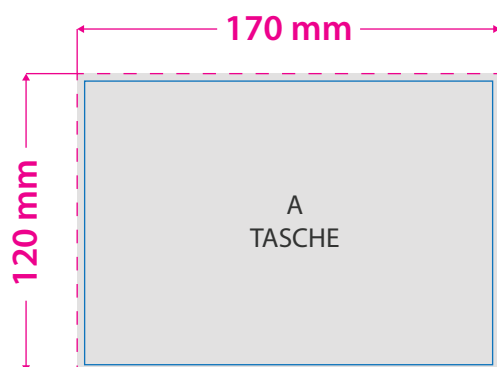
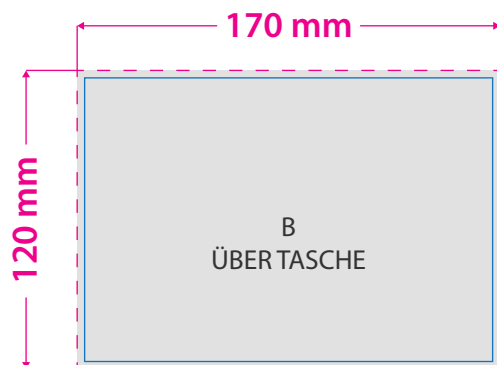


## Laptop-Rucksack

aus RPET mit integriertem USB-Anschluss



### Endformat:

**Über Tasche: 170 x 120 mm**

**Tasche: 170 x 120 mm**

Das Format, in dem Ihre Druckdaten angelegt sein sollten.

### Sicherheitsabstand: 3 mm

Dieser wird vom Endformat aus gemessen und verhindert unerwünschten Anschnitt Ihrer Texte und Informationen während der Produktion

Entfernen Sie bitte nicht benötigte Seiten aus der Druckvorlage und kennzeichnen Sie Ihre Druckdaten durch genaue Angabe der gewünschten Druckposition.

#### Hinweise zur Druckdatenerstellung:

- Die Druckdaten müssen im CMYK-Farbmodus angelegt werden.
- Grafiken bitte als Vektoren/Pfade anlegen, die Auflösung von Pixeldaten (Fotos) sollte mindestens 300 dpi betragen.
- TIFFs oder PDFs mit Transparenzen anliefern, alle weißen Grafikelemente werden weiß gedruckt.
- Unbedruckte Bereiche bitte unbedingt transparent anlegen.
- Farbige Elemente werden weiß hinterdruckt.
- Mindeststrichstärke: 3 pt bzw. 1 mm (positiv/negativ).
- Empfohlene Schriftgröße: 15 pt bzw. 5 mm (Kleinbuchstabenhöhe positiv/negativ).
- Verwenden Sie am besten serifenlose Schriften (z. B. Arial), vor allem bei kleinen Schriftgrößen.
- Alle Schriften müssen eingebettet oder in Pfade umgewandelt sein.

## 3 Tipps zur fehlerfreien Gestaltung Ihrer Druckdaten

### Farbmodus

Der Farbmodus Ihrer Druckdaten muss **CMYK** sein (Daten im RGB-Farbmodus werden automatisch durch uns nach **CMYK** konvertiert.)

### Auflösung

Die Auflösung von Bildgrafiken sollte mindestens **300 dpi** betragen. Achten Sie darauf, dass Sie für Ihre Druckvorlagen immer hochauflösende Bilder verwenden, da Ihr Druckprodukt andernfalls (leicht) pixelig wirken kann.

### Dateiformat

Speichern Sie Ihr Dokument im PDF-Format ab. Achten Sie darauf, Schriften einzubetten oder in Pfade umzuwandeln.